

Rev./Mod F Data 04.10.2011
 Descrizione: MODIFICATO LUNGHEZZE STANDARD

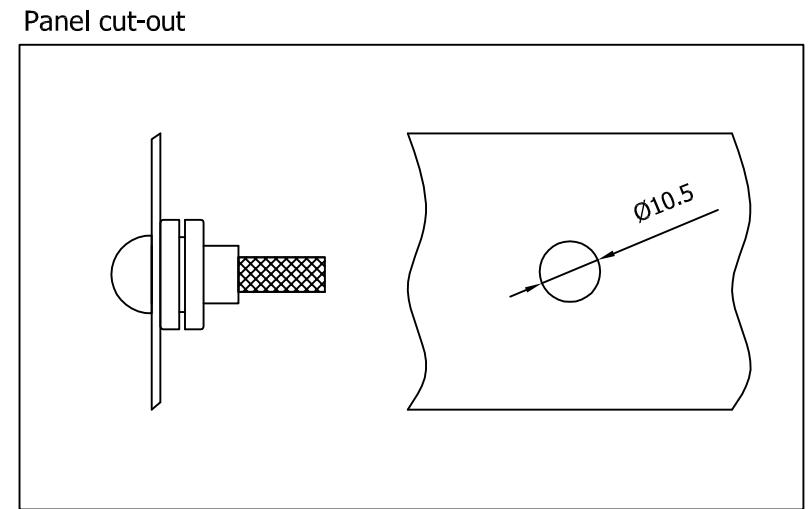
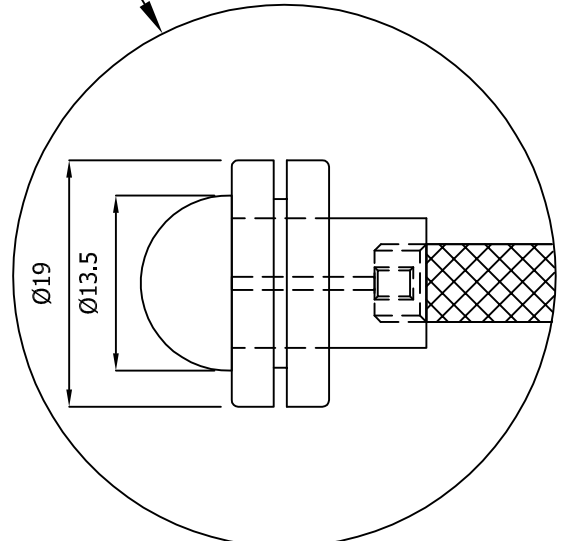
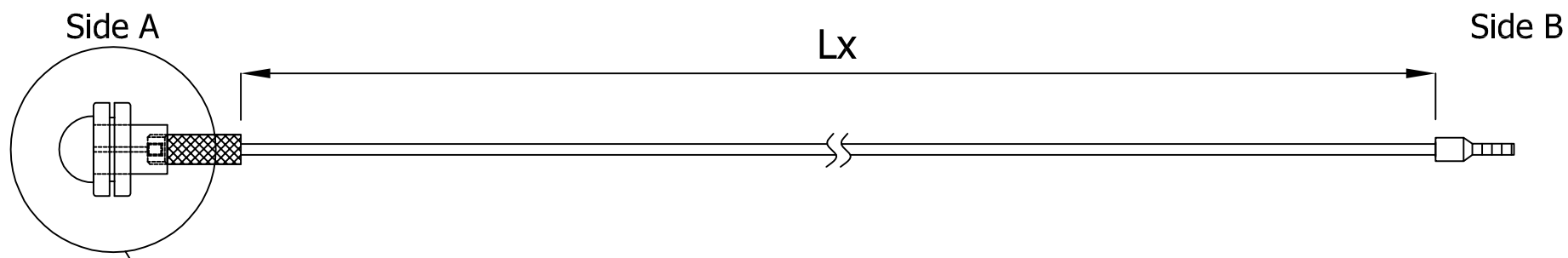
Rev./Mod E Data 08.06.2010
 Descrizione: MODIFICATO PART. 4

Rev./Mod D Data 03.05.2009
 Descrizione: MODIFICATO FIBRA

Rev./Mod C 14.06.2007
 Descrizione: AGGIUNTO PANEL CUT-OUT

Rev./Mod B Data 03.05.2007
 Descrizione: RIMOSSO O-RING E INSERITO TUBO

Rev./Mod A Data 19.02.2007
 Descrizione: MODIFICATO LENTE



NOTE:
 Side A: to be fixed by customer on tank sheet
 Side B: to be inserted into proper connector on LAD

ORDERING CODE:

Description : OPTICAL CABLE LAD 43922268

Code : CAB2268 / [] [] [] [] [] []

1500 = lenght of cable (Lx) is 1500mm
 3000 = lenght of cable (Lx) is 3000mm

Piano di Campionamento (UNI 4842-75)	
LIVELLO	LQA
L2	1

We reserve all rights in this document and in the information contained therein. Reproduction, use or disclosure to third parties without express authority is strictly forbidden.

Ci riserviamo tutti i diritti connessi con il presente documento e con l'oggetto o la materia ivi rappresentati con divieto di riprodurlo, utilizzarlo o renderlo accessibile a terzi in assenza di previa autorizzazione.

Fig.	Material/Materiale	N° Series / Serie	Finishing / Finitura
Filing Room Archivio	Thread quality tolerance Tolleranza filetti qualita' "6g-6S" UNI 5541-65	General tolerance for machining / Tolleranze generali per lavorazioni meccaniche: Coord.Punching N.C. mach. Coord. punzon. a C.N. JS11	Quality for linear dimension Qualita' per quote lineari
Prep. Dis. G. FORLANI	Resp. Dep. Uff. Tecnico	Title Titolo	Finishing / Finitura
App. App. P. GUIZZETTI	Uff. Resp.	OPTICAL CABLE LAD	Extra fine / Fine JS12 Median / Media JS13 Coarse / Grossolana JS15
Rev./Mod.	0 08.01.2007 : Emissione nuovo disegno	Apparatus Apparecchio	Scale Scala
ELECTRONSYSTEM MD S.r.l.		Doc. No. N° Doc.	43922268
			Sh.No. Pag. 1/1