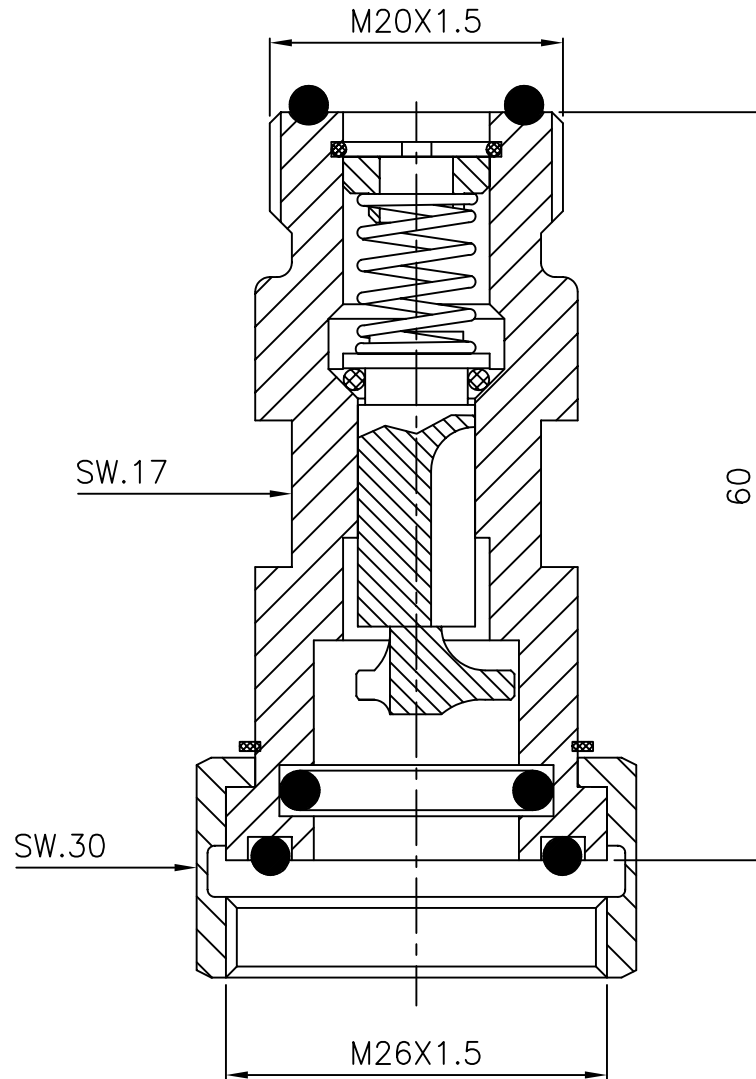


Ci riserviamo tutti i diritti connessi con il presente documento e con l'oggetto o la materia ivi rappresentati con divieto di riprodurlo, utilizzarlo o renderlo accessibile a terzi in assenza di previa autorizzazione

We reserve all rights in this document and in the information contained therein. Reproduction, use or disclosure to third parties without express authority is strictly forbidden



FEATURES	
OPERATING TEMPERATURE	-50°C +100°C
LEAKAGE RATE	1×10^{-7} mbarxlt/sec
BODY MATERIAL	AISI 303
SPRING MATERIAL	AISI 302
OR	EPDM 75SH

each valve is packed with o.ring

Fig.		Material/Materiale		23/00		N° COMMESSA		Finishing / Finitura							
Filing Room Archivio		Thread quality tolerance Tolleranza filetti qualita' "6g-6S" UNI 5541-65		General tolerance for machining / Tolleranze generali per lavorazioni meccaniche:											
				Coord.Punching N.C. mach. Coord. punzon. a C.N. JS11		Quality for linear dimension Qualita' per quote lineari		<table border="1"> <tr> <td>Extra fine / Fine</td> <td>JS12</td> </tr> <tr> <td>Median / Media</td> <td>JS13</td> </tr> <tr> <td>Coarse / Grossolana</td> <td>JS15</td> </tr> </table>		Extra fine / Fine	JS12	Median / Media	JS13	Coarse / Grossolana	JS15
Extra fine / Fine	JS12														
Median / Media	JS13														
Coarse / Grossolana	JS15														
Prep. Dis. M.BOSISIO		Resp. Dep. Uff. Tecnico		Title Titolo		COUPLING FOR VALV25									
App. App. P.CIBOLDI								Lang. Lingua							
Rev./Mod		0 28.06.2000 : Emissione nuovo disegno		Apparatus Apparecchio				Scale Scala 1:1							
ELECTRONSYSTEM MD S.r.l.				Doc. No. N° Doc.		43902274		Sh.No. N° Pag.							

Data

Rev./Mod
Descrizione:

Data

Rev./Mod
Descrizione:

Data

Rev./Mod
Descrizione:

05.03.2004

Rev./Mod C
Descrizione: aggiunto o.ring

26.08.2002

Rev./Mod B
Descrizione: AGGIORNATO INGOMBRO

19.07.2002

Rev./Mod A
Descrizione: AGGIORNAMENTO TECNICO