

Rev./Mod A Data 28/04/03
 Descrizione: AGGIORNATO SECONDO
 ULTIME MODIFICHE

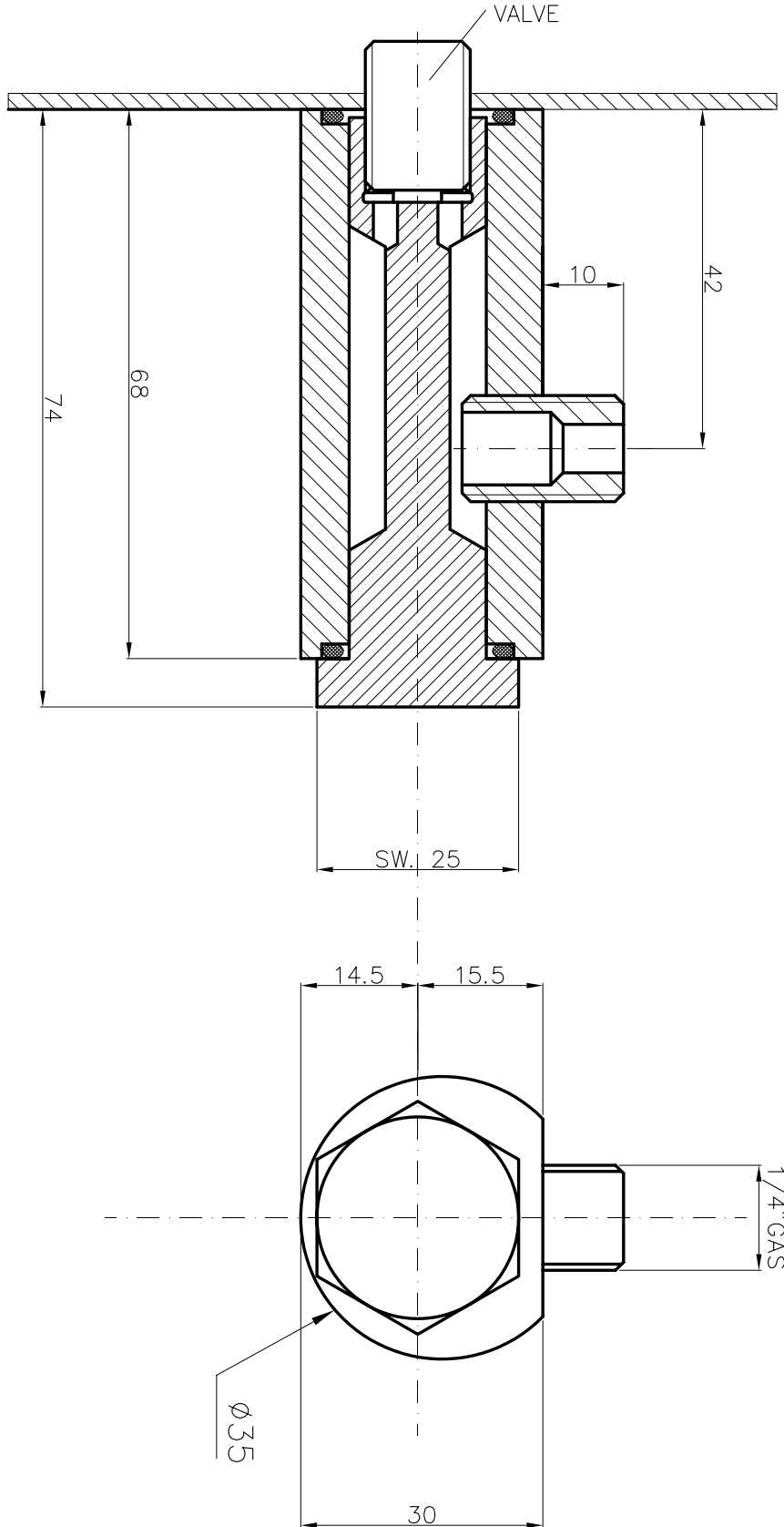
Rev./Mod B Data 29/04/03
 Descrizione: ELIMINATA VALVOLA A
 RICHIESTA

Rev./Mod C Data 30/05/2006
 Descrizione: AGGIUNTA COPPIA
 DI SERRAGGIO

Rev./Mod Data
 Descrizione:

Rev./Mod Data
 Descrizione:

Rev./Mod Data
 Descrizione:



TECHNICAL FEATURES

Leakage rate < 1x10⁻⁷ mbar x l/s.
 Driving Torque : 5 Nm < Torque < 10 Nm

Piano di Campionamento (UNI ISO 2859)	
LIVELLO	LQA
L2	1

We reserve all rights in this document and in the information contained therein. Reproduction, use or disclosure to third parties without express authority is strictly forbidden.

Ci riserviamo tutti i diritti connessi con il presente documento e con l'oggetto o la materia ivi rappresentati, con divieto di riproduzione, utilizzo o renderlo accessibile a terzi in assenza di previa autorizzazione.

Fig.	Material/Materie		N° Series / Serie	Finishing / Finitura						
Filing Room Archivio	Thread quality tolerance Tolleranza filetti qualità "6g-6S" UNI 5541-65	General tolerance for machining / Tolleranze generali per lavorazioni meccaniche:	<table border="1"> <tr> <td>Extra fine / Fine</td> <td>6g-7g</td> </tr> <tr> <td>Median / Media</td> <td>JS13</td> </tr> <tr> <td>Coarse / Grossolana</td> <td>JS15</td> </tr> </table>		Extra fine / Fine	6g-7g	Median / Media	JS13	Coarse / Grossolana	JS15
Extra fine / Fine	6g-7g									
Median / Media	JS13									
Coarse / Grossolana	JS15									
Prep. M. BOSISIO Dis.	Coord.Punching N.C. mach. Coord. punzon. a C.N. JS11	Quality for linear dimension Qualità per quote lineari	<table border="1"> <tr> <td>Scale</td> <td>1:1</td> </tr> <tr> <td>Scale</td> <td>1:1</td> </tr> <tr> <td>Scale</td> <td>1:1</td> </tr> </table>		Scale	1:1	Scale	1:1	Scale	1:1
Scale	1:1									
Scale	1:1									
Scale	1:1									
App. P. CIBOLDI	Resp. Dep. Uff. Tecnico	Title Titolo	FILLING KIT							
Rev./Mod.	0 21.07.1999 : Emissione nuovo disegno	Apparatus Apparacchio	Doc. No. 43902426							
ELECTRONSYSTEM MD S.r.l.		Sp. No. 199.								