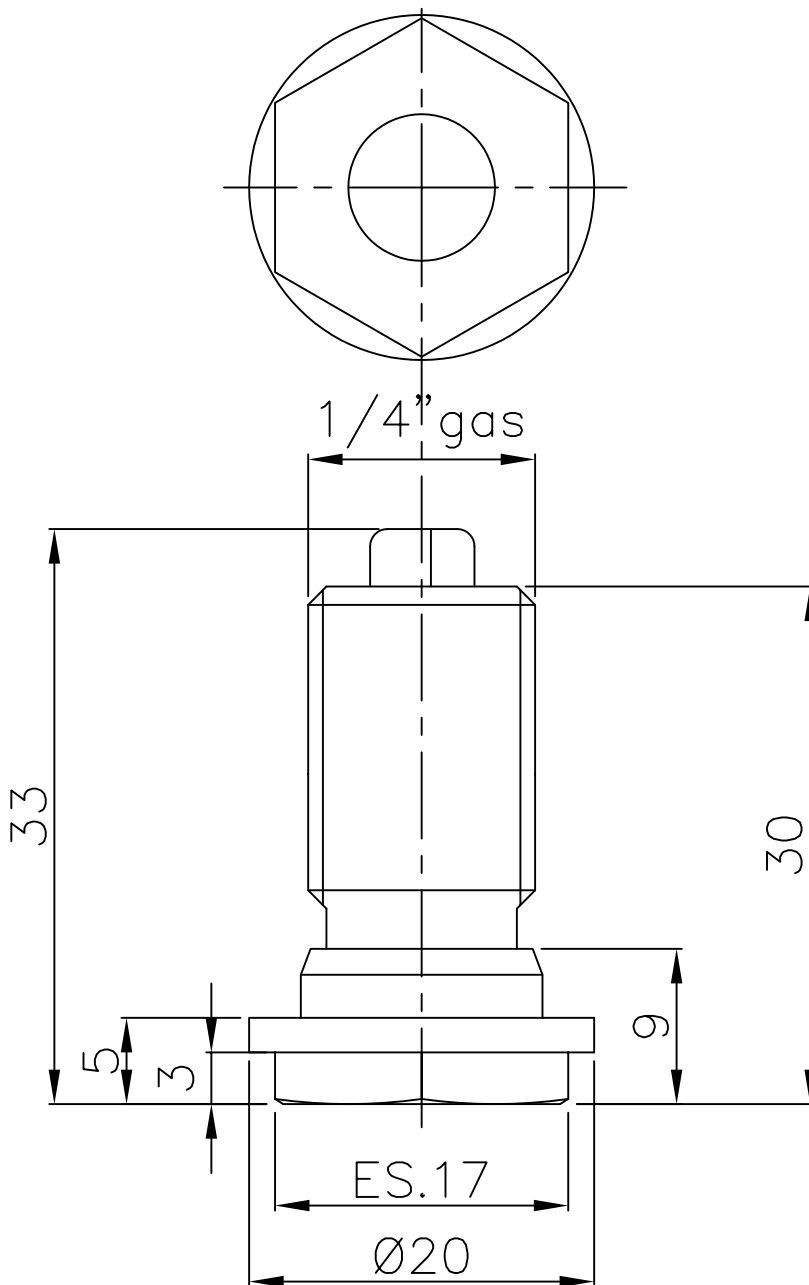


Ci riserviamo tutti i diritti connessi con il presente documento e con l'oggetto o la materia ivi rappresentati con divieto di riprodurlo, utilizzarlo o renderlo accessibile a terzi in assenza di previa autorizzazione

We reserve all rights in this document and in the information contained therein. Reproduction, use or disclosure to third parties without express authority is strictly forbidden



OPERATING TEMPERATURE	-30°C +70°C
BODY MATERIAL	AISI 303
SPRING MATERIAL	AISI 302
OR MATERIAL	NBR70
LEAKAGE RATE	< 1x10 <sup>-3</sup> mbarxlt/sec

Piano di Campionamento (UNI ISO 2859)	
LIVELLO	LQA
L2	1

Fig.	Material/Materiale	N° Series / Serie	Finishing / Finitura
------	--------------------	-------------------	----------------------

Filing Room Archivio	Thread quality tolerance Tolleranza filetti qualita' "6g-6S" UNI 5541-65	General tolerance for machining / Tolleranze generali per lavorazioni meccaniche: Coord. Punching N.C. mach. Coord. punzon. a C.N. JS11	Quality for linear dimension Qualita' per quote lineari	Extra fine / Fine JS12
				Median / Media JS13
				Coarse / Grossolana JS15

Prep. Dis. M.BOSISIO	Resp. Dep. Uff. Resp. Uff. Tecnico	Title Titolo VALVOLA GMDX	
App. App. P.CIBOLDI			
Rev./Mod 0	12.03.2003 : Emissione nuovo disegno	Apparatus Apparecchio	Scale Scala 1:1
ELECTRONSYSTEM MD S.r.l.		Doc. No. N° Doc. 43902441	Sh.No. N° Pag. 1/1

Data

Rev./Mod  
Descrizione:

Data

Rev./Mod  
Descrizione:

Data

Rev./Mod  
Descrizione:

Data

Rev./Mod  
Descrizione:

Data

Rev./Mod  
Descrizione:

Data 23.07.2004

Descrizione: CH17 diventa ES.17

Rev./Mod A