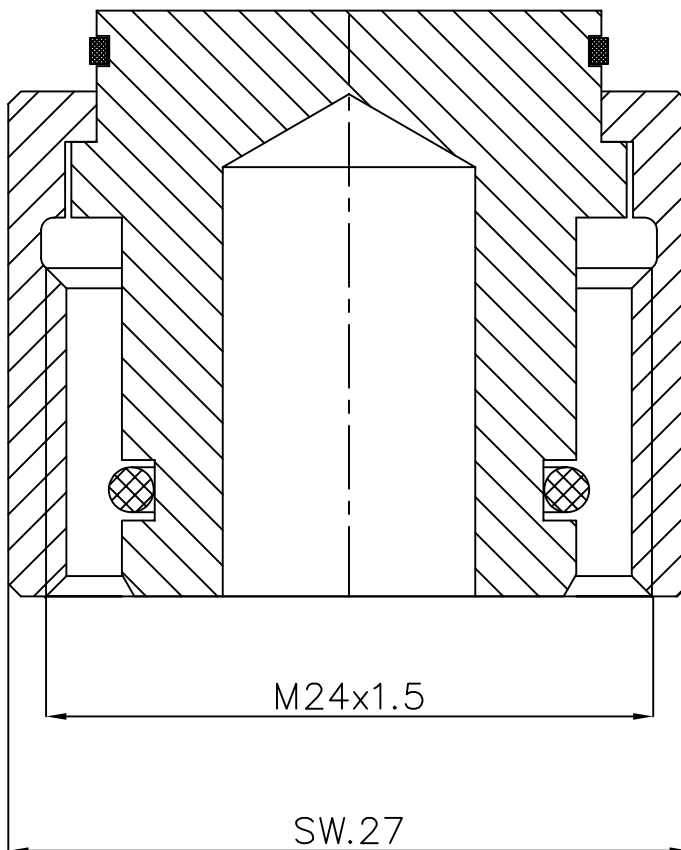


Ci riserviamo tutti i diritti connessi con il presente documento e con l'oggetto o la materia ivi rappresentati con divieto di riprodurlo, utilizzarlo o renderlo accessibile a terzi in assenza di previa autorizzazione

We reserve all rights in this document and in the information contained therein. Reproduction, use or disclosure to third parties without express authority is strictly forbidden



FEATURES	
OPERATING TEMPERATURE	-40°C +80°C
LEAKAGE RATE	$<1 \times 10^{-7}$ mbarlt/sec
BODY MATERIAL	ALUMINIUM
OR	EPDM 70

Piano di Campionamento (UNI ISO 2859)	
LIVELLO	LQA
L2	1

Alluminio anticorodal									
Fig.	Material/Materiale	N° Series / Serie	Finishing / Finitura						
Filing Room Archivio	Thread quality tolerance Tolleranza filetti qualita' "6g-6S" UNI 5541-65	General tolerance for machining / Tolleranze generali per lavorazioni meccaniche:							
Prep. Dis. M.BOSISIO	Coord.Punching N.C. mach. Coord. punzon. a C.N. JS11	Quality for linear dimension Qualita' per quote lineari	<table border="1"> <tr> <td>Extra fine / Fine</td> <td>JS12</td> </tr> <tr> <td>Median / Media</td> <td>JS13</td> </tr> <tr> <td>Coarse / Grossolana</td> <td>JS15</td> </tr> </table>	Extra fine / Fine	JS12	Median / Media	JS13	Coarse / Grossolana	JS15
Extra fine / Fine	JS12								
Median / Media	JS13								
Coarse / Grossolana	JS15								
App. App. P.CIBOLDI	Resp. Dep. Uff. Resp. Uff. Tecnico	Title Titolo	COVERING CAP						
Rev./Mod	0 19.09.2003 : Emissione nuovo disegno	Apparatus Apparecchio	Scale Scala 1:1						
ELECTRONSYSTEM MD S.r.l.		Doc. No. N° Doc.	43906040						
			Sh.No. N° Pag.						



Lang. Lingua