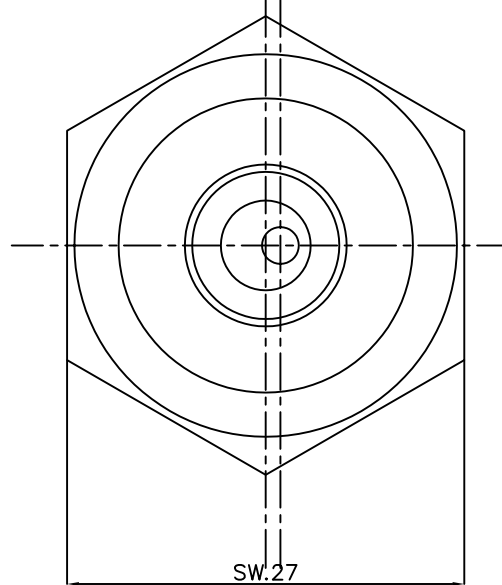
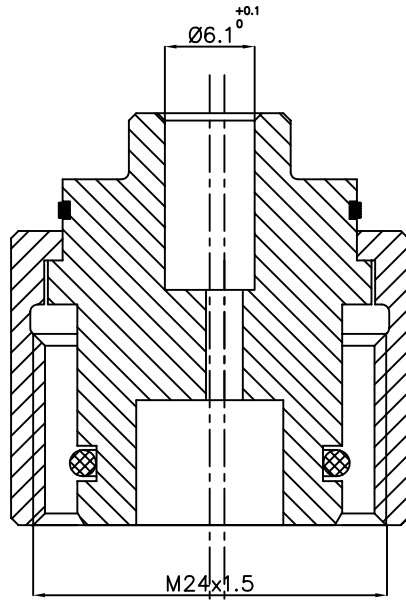


Ci riserviamo tutti i diritti connessi con il presente documento e con l'oggetto o la materia ivi rappresentati con divieto di riprodurlo, utilizzarlo o renderlo accessibile a terzi in assenza di previa autorizzazione

We reserve all rights in this document and in the information contained therein. Reproduction, use or disclosure to third parties without express authority is strictly forbidden



FEATURES	
OPERATING TEMPERATURE	-40°C +80°C
LEAKAGE RATE	<1x10 ⁻⁷ mbarxlit/sec
BODY MATERIAL	BRASS
RING NUT	ALUMINIUM
OR	EPDM 70

Piano di Campionamento (UNI ISO 2859)	
LIVELLO	LQA
L2	1

Fig.	Material/Materiale	N° Series / Serie	Finishing / Finitura

Filing Room Archivio	Thread quality tolerance Tolleranza filetti qualita' "6g-6S" UNI 5541-65	General tolerance for machining / Tolleranze generali per lavorazioni meccaniche: Coord. Punzon. N.C. mach. Coord. punzon. a C.N. JS11	Quality for linear dimension Qualita' per quote lineari	Extra fine / Fine	JS12
				Median / Media	JS13
				Coarse / Grossolana	JS15

Prep. Dis. M.BOSISIO	Resp. Dep. Uff. Resp. Uff. Tecnico	Title Titolo	CONNECTION	
App. P.CIBOLDI				

Rev./Mod	0	19.09.2003 : Emissione nuovo disegno	Apparatus Apparecchio	Scale Scala	1:1
ELECTRONSYSTEM MD S.r.l.			Doc. No. N° Doc.	43906046	Sh.No. N° Pag.