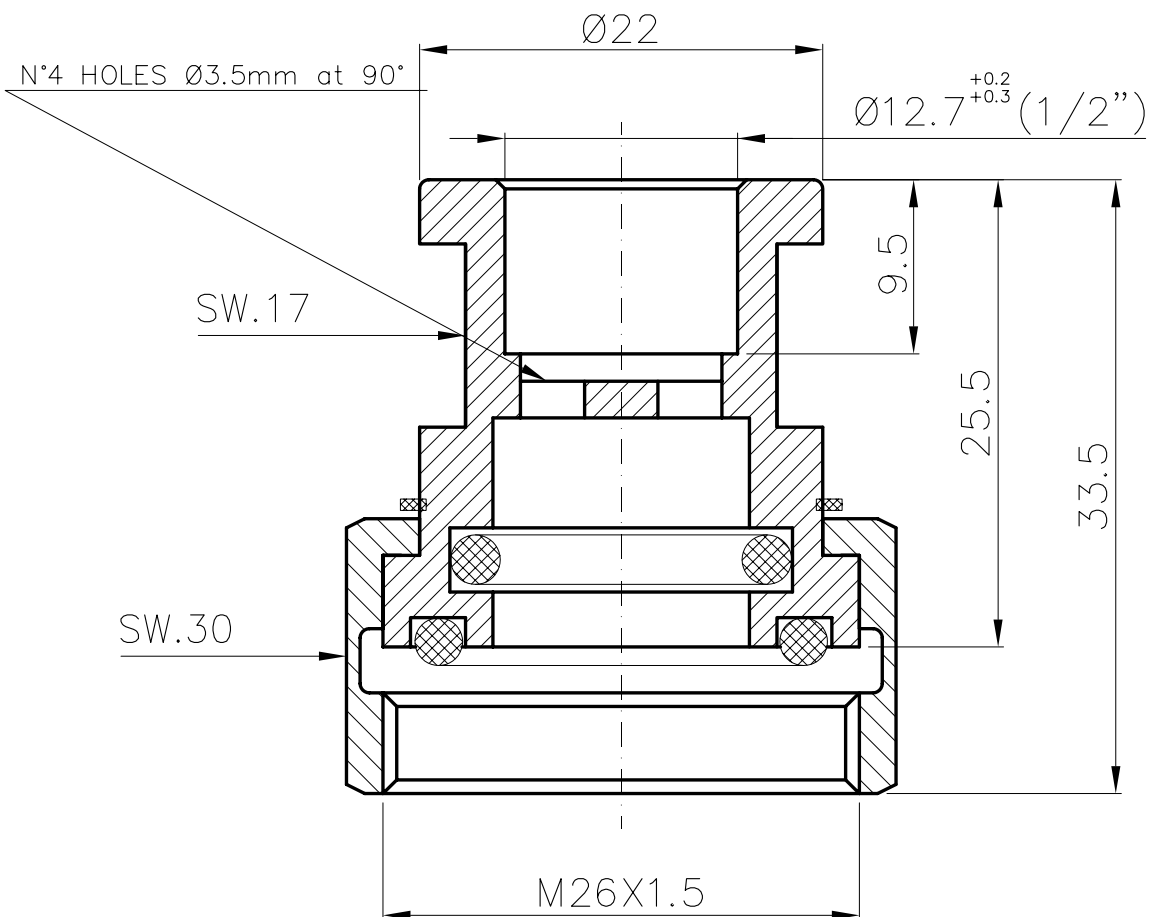


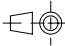
Ci riserviamo tutti i diritti connessi con il presente documento e con l'oggetto o la materia ivi rappresentati con divieto di riprodurlo, utilizzarlo o renderlo accessibile a terzi in assenza di previa autorizzazione

We reserve all rights in this document and in the information contained therein. Reproduction, use or disclosure to third parties without express authority is strictly forbidden



FEATURES	
OPERATING TEMPERATURE	-50°C +100°C
BODY MATERIAL	AISI 316L
FLANGE MATERIAL	AISI 303
OR MATERIAL	EPDM 70 PC

each coupling is packed with o.ring

Fig.	Material/Materiale	N° COMMESSA	Finishing / Finitura						
Filing Room Archivio	Thread quality tolerance Tolleranza filetti qualita' "6g-6S" UNI 5541-65	General tolerance for machining / Tolleranze generali per lavorazioni meccaniche:							
		Coord.Punching N.C. mach. Coord. punzon. a C.N. JS11	Quality for linear dimension Qualita' per quote lineari						
			<table border="1"> <tr> <td>Extra fine / Fine</td> <td>JS12</td> </tr> <tr> <td>Median / Media</td> <td>JS13</td> </tr> <tr> <td>Coarse / Grossolana</td> <td>JS15</td> </tr> </table>	Extra fine / Fine	JS12	Median / Media	JS13	Coarse / Grossolana	JS15
Extra fine / Fine	JS12								
Median / Media	JS13								
Coarse / Grossolana	JS15								
Prep. Dis. M.BOSISIO	Resp. Dep. Uff. Resp. Uff. Tecnico	Title Titolo GAUGE CONNECTING COUPLING	 Lang. Lingua						
App. App. P.CIBOLDI			Scale Scala 1:1						
Rev./Mod	0 17.05.2005 : Emissione nuovo disegno	Apparatus Apparecchio	Sh.No. N° Pag.						
ELECTRONSYSTEM MD S.r.l.		Doc. No. N° Doc.	43906072						