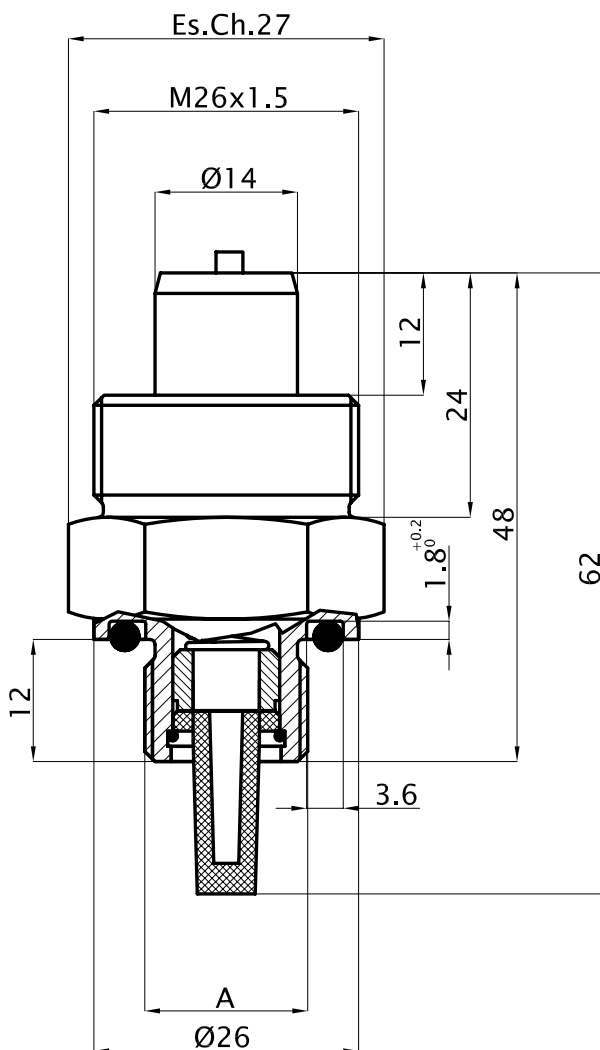


Ci riserviamo tutti i diritti connessi con il presente documento e con l'oggetto o la materia ivi rappresentati con divieto di riprodurlo, utilizzarlo o renderlo accessibile a terzi in assenza di previa autorizzazione

We reserve all rights in this document and in the information contained therein. Reproduction, use or disclosure to third parties without express authority is strictly forbidden



CODE ELECTRONSYSTEM MD	A
VALV25/M/Z	M16x1.5
VALV25/G/Z	3/8" GAS

FEATURES	
OPERATING TEMPERATURE	-50°C +100°C
LEAKAGE RATE	<1x10 <sup>-7</sup> mbarxlt/sec
BODY MATERIAL	AISI 303
SPRING MATERIAL	AISI 302
OR	EPDM 70
FILTER MATERIAL	SPHERICAL BRONZE
VOID FRACTION	40 micron

Piano di Campionamento (UNI ISO 2859)	
LIVELLO	LQA
L2	1

each valve is packed with o.ring

Fig.	Material/Materiale	N° Series / Serie	Finishing / Finitura						
Filing Room Archivio	Thread quality tolerance Tolleranza filetti qualità "6g-6S" UNI 5541-65	General tolerance for machining / Tolleranze generali per lavorazioni meccaniche: Coord.Punching N.C. mach. Coord. punzon. a C.N. JS11	Quality for linear dimension Qualità per quote lineari						
Prep. Dis. M.BOSISIO	Resp. Dep. Uff. Resp. Uff. Tecnico	Title Titolo - VALV25/X/Z-	<table border="1"> <tr> <td>Extra fine / Fine</td> <td>JS12</td> </tr> <tr> <td>Median / Media</td> <td>JS13</td> </tr> <tr> <td>Coarse / Grossolana</td> <td>JS15</td> </tr> </table>	Extra fine / Fine	JS12	Median / Media	JS13	Coarse / Grossolana	JS15
Extra fine / Fine	JS12								
Median / Media	JS13								
Coarse / Grossolana	JS15								
App. App. P.CIBOLDI			Lang. Lingua						
Rev./Mod 0 21.06.05	: Emissione nuovo disegno	Apparatus Apparecchio	Scale Scala 1:1						
<b>ELECTRONSYSTEM MD S.r.l.</b>		Doc. No. N° Doc. 43906080	Sh.No. N° Pag. 1/1						