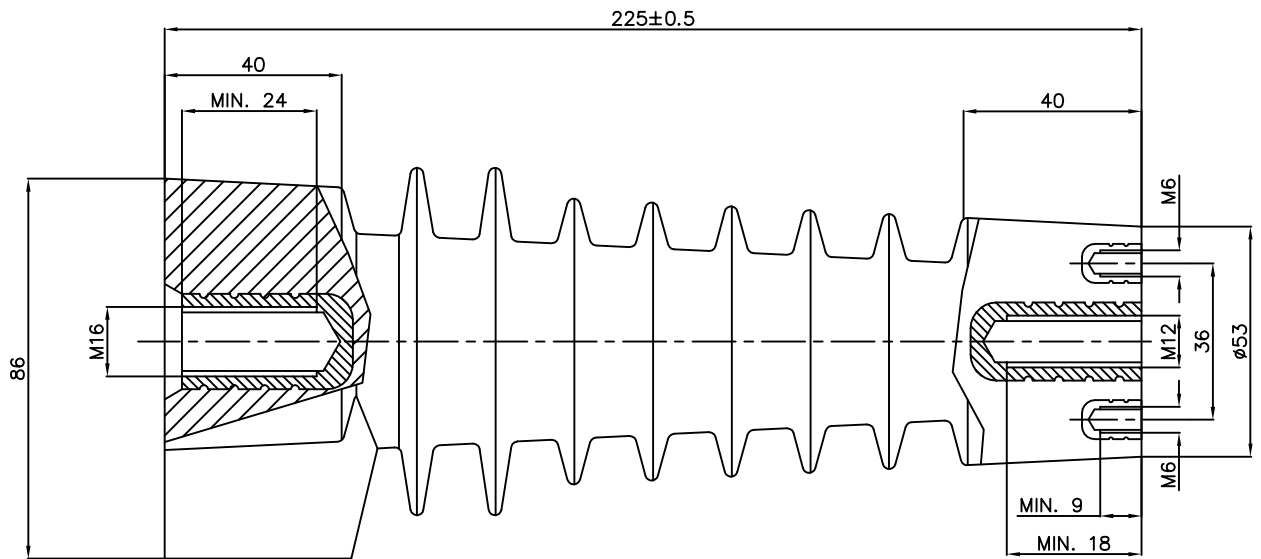
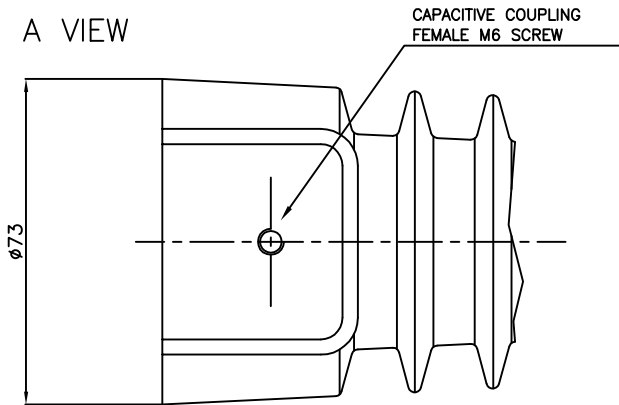


Ci riserviamo tutti i diritti connessi con il presente documento e con l'oggetto o la materia ivi rappresentati con divieto di riprodurlo, utilizzarlo o renderlo accessibile a terzi in assenza di previa autorizzazione

We reserve all rights in this document and in the information contained therein. Reproduction, use or disclosure to third parties without express authority is strictly forbidden



A VIEW



FEATURES

Rated Voltage	kV	24
Industrial frequency withstand	kV	50
Impulse frequency withstand	kV	125
Electric discharge voltage	kV eff.	163
Creepage distance	mm	350
Maximum bending load P ₀	N	3000
Maximum bending load P ₅₀	N	2500

CONFORM TO ENEL DJ 1054 Ed. 1

Piano di Campionamento (UNI 4842-75)	
LIVELLO	LQA
L2	1

Fig.	Material/Materiale	N° Series / Serie	Finishing / Finitura
------	--------------------	-------------------	----------------------

Filing Room Archivio	Thread quality tolerance Tolleranza filetti qualità "6g-6S" UNI 5541-65	General tolerance for machining / Tolleranze generali per lavorazioni meccaniche:								
		Coord. Punching N.C. mach. Coord. punzon. a C.N. JS11	Quality for linear dimension Qualità per quote lineari	<table border="1"> <tr> <td>Extra fine / Fine</td> <td>JS12</td> </tr> <tr> <td>Median / Media</td> <td>JS13</td> </tr> <tr> <td>Coarse / Grossolano</td> <td>JS15</td> </tr> </table>	Extra fine / Fine	JS12	Median / Media	JS13	Coarse / Grossolano	JS15
Extra fine / Fine	JS12									
Median / Media	JS13									
Coarse / Grossolano	JS15									

Prep. Dis. G. FORLANI	Resp. Dep. Uff. Resp. Uff. Tecnico	Title Titolo CAPACITIVE DIVIDER CD24/L	
App. P. GUIZZETTI			
Rev./Mod 0 06.11.2006 : Emissione nuovo disegno	Apparatus Apparecchio		Scale Scala 1:1
ELECTRONSYSTEM MD S.r.l.		Doc. No. N° Doc. 43922212	Sh. No. N° Pag.