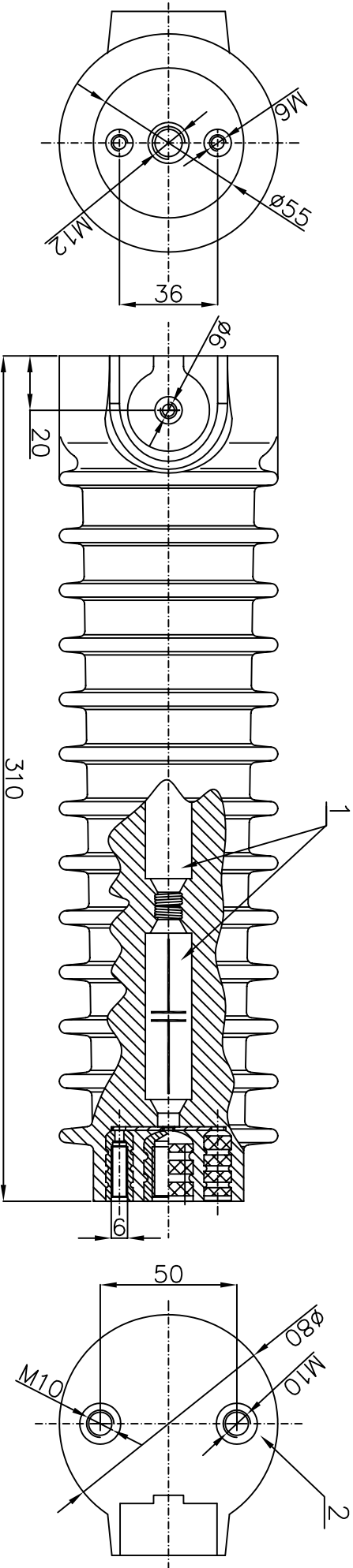


codice interno: DCL30 dis. 50310

Visto Uff. Acquisti	data
---------------------	------



FEATURES

Capacitance	PF	75
Rated Voltage	KV	36
Industrial frequency withstand	KV	75
Impulse frequency withstand	KV	170
Creepage distance	mm	490
Maximum bending load Po	N	5000

Piano di Compiimento (UNI 4842-75)	
LIVELLO	LQA
L2	1

Ci riserviamo tutti i diritti connessi con il presente documento e con l'oggetto o la materia ivi rappresentati con divieto di riproduzione, utilizzo o renderlo accessibile a terzi in assenza di previa autorizzazione.

We reserve all rights in this document and in the information contained therein. Reproduction, use or disclosure to third parties without express authority is strictly forbidden.

001	RESINA	N° Series / Serie	Finishing / Finitura
-----	--------	-------------------	----------------------

Fig. Archivio	Thread quality tolerance Tolleranza filetti qualità "gg-65" UNI 5541-65	General tolerance for machining / Tolleranze generali per lavorazioni meccaniche:	Extra-fine / Fine Medium / Medio Coarse / Grossolana
Prep. G. FORLANI	Coord. Punching N.C. mach. Coord. punzon. a C.N. S11		JS12 JS13 JS15

Resp. Dep. Uff. Tecnico

App. P. GUZZETTI  
Rev./Mod. 0 | 07.04.05 : Emissione nuovo disegno

Title  
Titolo

CD36/L  
ISOLATORE CAPACITIVO

Apparatus  
Apparecchio

Doc. No. 43922260

ELECTRONSYSTEM MD S.r.l.

Scale  
Scala

1/1

Rev./Mod A Data 18.12.2006  
Descrizione: AGGIUNTO TABELLA

Rev./Mod B Data 06.03.2007  
Descrizione: AGGIUNTO COD. VENETA

Rev./Mod C Data 20.01.10  
Descrizione: modifica Vim

Rev./Mod Data  
Descrizione:

Rev./Mod Data  
Descrizione:

Rev./Mod Data  
Descrizione: