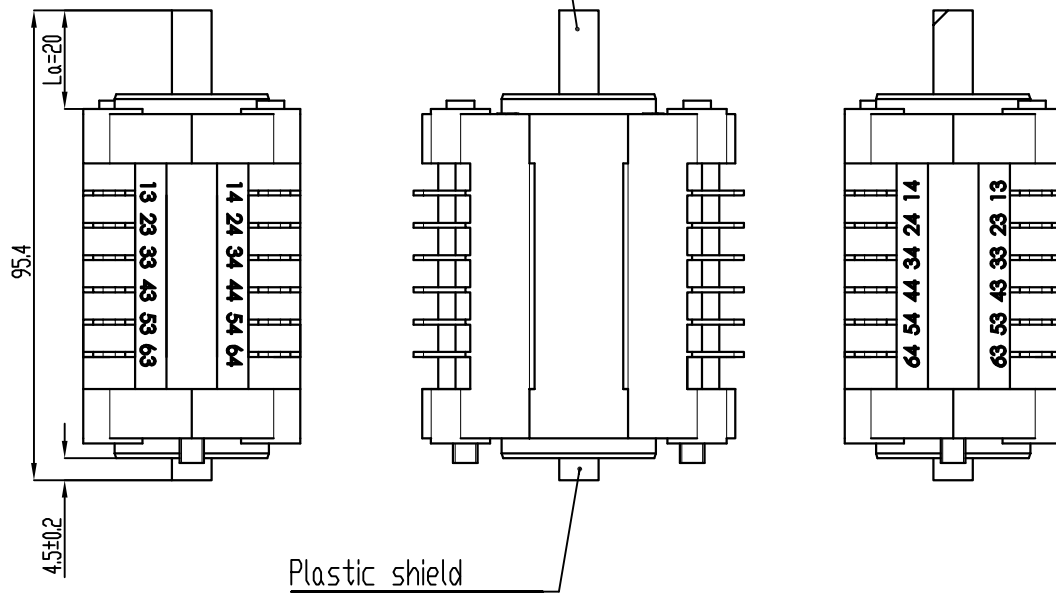


Rev./Mod	Data
Descrizione:	
Rev./Mod	Data
Descrizione:	
Rev./Mod	Data
Descrizione:	
Rev./Mod	Data
Descrizione:	
Rev./Mod	Data
Descrizione:	
Rev./Mod	Data
Descrizione:	
Rev./Mod	Data
Descrizione:	
Rev./Mod	Data
Descrizione:	

Operating mechanism side



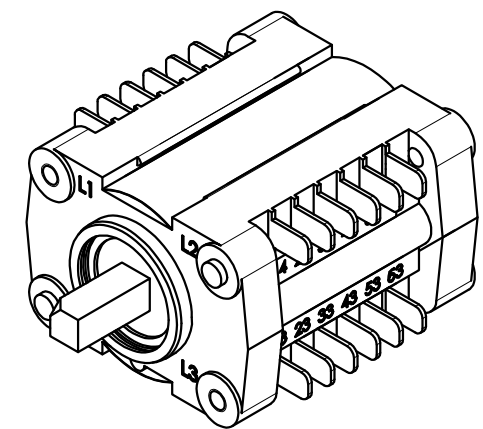
Terminal designation:

Type of connection: AMP push on contact: 1x6.3x0.8 DIN 46244

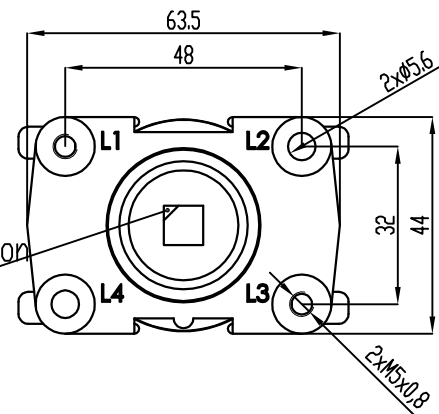
Max. permissible transfer resistance: 3mΩ

Max. permissible actuation torque: 15Ncm

All used parts needed to be UL-listed according to IEC 60695-11-10 V2 or better.



Operating mechanism side: Position, contacting L1 to L3



Chamfer for position indication

Piano di Campionamento (UNI 4842-75)

LIVELLO	LQA
L2	1

We reserve all rights in this document and in the information contained therein. Reproduction, use or disclosure to third parties without express authority is strictly forbidden.

Ci riserviamo tutti i diritti connessi con il presente documento e con l'oggetto o la materia ivi rappresentati con divieto di riprodurlo, utilizzarlo o renderlo accessibile a terzi in assenza di previa autorizzazione.

Fig.	Material/Materiale	N° Series / Serie	Finishing / Finitura
Filing Room Archivio	Thread quality tolerance Tolleranza filetti qualità "6g-6S" UNI 5541-65	General tolerance for machining / Tolleranze generali per lavorazioni meccaniche: Coord. punzon. a C.N. JS11	Quality for linear dimension Qualità per quote lineari
			Extra fine / Fine JS12 Median / Media JS13 Coarse / Grossolana JS15
Prep. G. FORLANI Dis.	App. P. GUIZZETTI App.	Resp. Dep. Uff. Tecnico Uff. Resp.	Title TITOLO ROTARY AUXILIARY SWITCH 12 POLES
			Lang. Lingua
	Rev./Mod. 0   24.11.2011 : Emissione nuovo disegno	Apparatus Apparecchio	Scale Scala 1:1
ELECTRONSYSTEM MD S.r.l.		Doc. No. 43911090 N° Doc.	Sh. No. 1/2 Pag.

